

第 2 編

上 水 道

5 水道事業の沿革

新居浜市水道事業の創設（昭和28年度）

本市は、山麓部の一部を除いて古くから水は豊富で、良質の飲料水に恵まれていた。しかし、昭和21年の南海地震の地殻変動によって海岸部に接する市街区域で井戸水の塩水化や水位低下等の枯渇現象があらわれ、年を経るごとに生活用水、飲料水に深刻な影響が生じたため、全市的に上水道設置の要望が高まった。

このような背景を踏まえ、元新居浜市顧問であった東京大学名誉教授 広瀬孝六郎博士の調査指導により、昭和29年に上水道布設事業計画を策定した。同年3月10日付けで事業認可を受け、現JR予讃線以北尻無川以西を給水区域として、計画給水人口3万5,000人の規模で新居浜市上水道事業が創設された。

町村合併による水道事業の拡大（～昭和55年度）

それ以後、町村合併により簡易水道を吸収して順次給水規模を拡大し、併せてこれらの統廃合等増補改良を進めた。さらに、将来の水需要の増加を見据えて、昭和45年3月に新居浜市水道統合事業の認可を得て、それを皮切りに昭和45年度から第3次、第4次、第5次拡張計画の長期事業を推進していった。その結果、第5次拡張計画完了時の昭和55年度には、市内3給水区に各配水池を配し、計画給水人口13万人、計画1日最大給水量6万8,140m³の給水能力を備え、市内全域に上水道で給水を行えるようになった。

都市化の進展に伴う事業推進（～平成12年度）

その後、都市化の進展に伴い、市内3給水区の供給能力と給水量の関係にばらつきが生じたため、これを受け、平成3年度から第6次拡張事業計画において、計画給水人口13万1,000人、計画1日最大給水量7万8,200m³の整備目標のもと、事業を推進していった。その間、2か所の簡易水道を統合するなど給水区域の拡張にも取り組んだ。また、平成8年度には、水道施設全般の集中管理システムを導入した水道管理センターが完成し、水の有効利用、施設の効率的な運用を行っているほか、平成9年度には、愛媛県水道水質管理計画に基づき水道水質検査センターを設置し、水質のより一層の安全性、信頼性の保持を図っている。

将来を見据えた事業の推進（～現在）

平成13年度には、新居浜市第四次長期総合計画に基づき、新居浜市水道経営基本10箇年計画を策定した。また、川東給水区における濁り水対策として、浄水処理施設が平成16年1月から稼働している。

駅前土地区画整理事業に伴う水道施設（導水・配水管及び水源地）事業は、平成14年度から建設に着手し平成22年度末に完成した。

平成18年度は、配水池等の構造物、設備について水道施設劣化・耐震診断を実施し、平成22年7月には、中長期的な経営基本計画として『新居浜市水道ビジョン』を公表し、平成23年3月に水道事業経営変更認可を行い、計画給水人口を12万人、計画1日最大給水量を5万6,300m³とした。

近年の社会情勢の変化により、水需要の増加が望めないなど、事業経営は厳しさを増すことが予想され、更なる経営改善を図る必要があることから、平成22年度から水道局庁舎1階にお客様センターを開設し、上下水道料金徴収業務を包括的に行う業務委託を実施している。

平成24年度からより一層の水の安定供給を図るため、新山根送水場、新山根配水池及び船木配水池の築造工事を行っており、船木配水池については、平成26年度に供用を開始した。また、同年から2か年で集中監視システムの老朽化に伴い、水道施設監視システムを整備し、システムの更新が完了した。

今後とも、これらの計画等に基づいたライフライン機能の整備充実を図り、より安全でおいしい水の安定供給に取り組んでいく。

6 事業認可の変遷

新居浜市上水道創設事業

元新居浜市顧問東京大学名誉教授 広瀬孝六郎博士の調査指導により、昭和 29 年 3 月 1 日上水道布設事業認可を申請、同年 3 月 10 日認可。計画給水区域は J R 予讃線以北尻無川以西の地区、計画給水人口は 35,000 人、計画 1 日最大給水量 7,350 m³、工期は昭和 29 年度から昭和 34 年度まで、総事業費は 173,800,000 円。

第 1 次拡張事業

昭和 34 年 7 月 27 日に認可申請、同年 12 月 22 日認可。給水区域を J R 予讃線以北尻無川以東国領川以西に拡張。計画給水人口を 56,000 人、計画 1 日最大給水量を 11,760 m³に増加。工期は昭和 35 年度から昭和 38 年度まで、総事業費は 99,000,000 円。

第 2 次拡張事業

昭和 39 年 12 月 25 日に認可申請、昭和 40 年 3 月 26 日認可。給水区域を中萩地区の内、松木、土橋、中村、西之端、本郷及び横水に拡張。工期は昭和 40 年度単年度、総事業費は 16,800,000 円。

第 3 次拡張事業（新居浜市水道統合事業）

昭和 44 年 12 月 5 日に認可申請、昭和 45 年 3 月 13 日認可。市内 19 か所の水道の内、4 か所の上水道と 5 か所の簡易水道の全域及び 6 か所の簡易水道の一部を新居浜市水道として統合し、地勢水源事情等により給水区域を川西、川東及び上部の 3 給水区に分割した。計画給水人口を 111,000 人、計画 1 日最大給水量を 42,160 m³に増加。工期は昭和 45 年度から昭和 55 年度まで。

第 4 次拡張事業（統合事業の計画変更）

昭和 47 年 2 月 29 日に認可申請、同年 3 月 31 日認可。第 3 次拡張事業で統合していなかった 10 か所の簡易水道全部を統合して市内全域を新居浜市水道として一本化し、立川給水区を新設して 4 給水区とした。計画給水人口を 119,000 人、計画 1 日最大給水量を 44,930 m³に増加。工期は昭和 45 年度から昭和 55 年度まで。

第 5 次拡張事業（統合事業の見直し）

昭和 50 年 1 月 14 日に認可申請、同年 3 月 31 日認可。給水人口、給水量について見直し、計画給水人口を 130,000 人、計画 1 日最大給水量を 68,140 m³に増加。工期を昭和 50 年度から昭和 55 年度とし、第 4 次拡張事業と併行して実施。総事業費は 3 次、4 次を併せて

3,957,000,000 円。

第 6 次拡張事業

平成 3 年 3 月 7 日に認可申請、同年 6 月 27 日認可。給水人口及び給水量について見直し、計画給水人口を 131,000 人、計画 1 日最大給水量を 78,200 m³に増加。工期を平成 3 年度から平成 12 年度までとして実施。総事業費は 7,417,000,000 円。

第 6 次拡張事業一部変更

平成 11 年 2 月 3 日に認可申請、同年 3 月 10 日認可。給水区域、水源の種別及び取水地点の変更について見直しを行った。

経営基本 10 箇年計画及び高度浄水処理事業

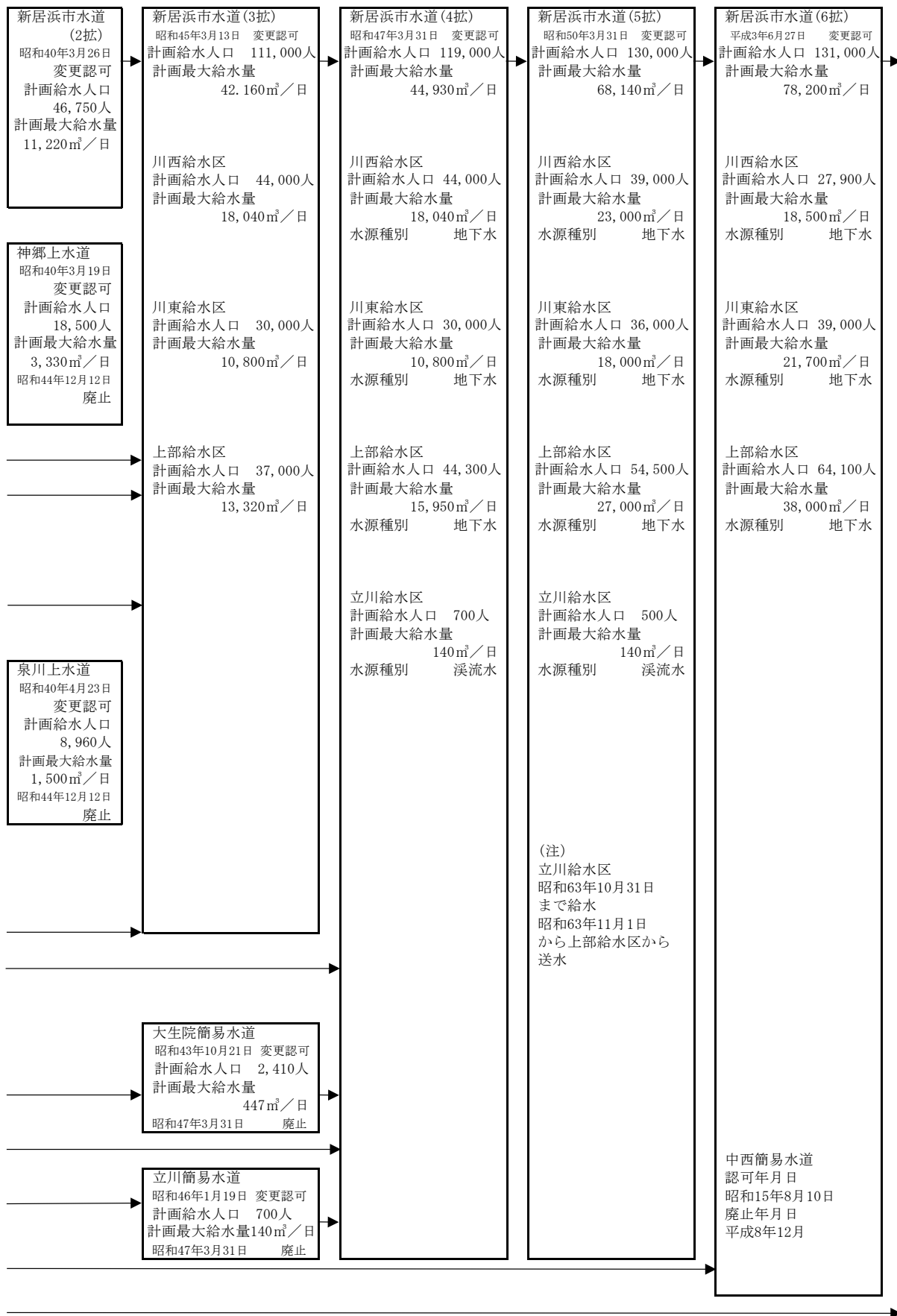
平成 14 年 3 月 1 日に認可申請、同年 3 月 14 日認可。計画給水人口を 130,000 人、計画 1 日最大給水量を 78,200 m³とし、事業計画の見直しを行い、川東地区における浄水方法を変更して、除鉄、除マンガン設備を導入することとした。事業期間を平成 13 年度から平成 22 年度までとして実施。

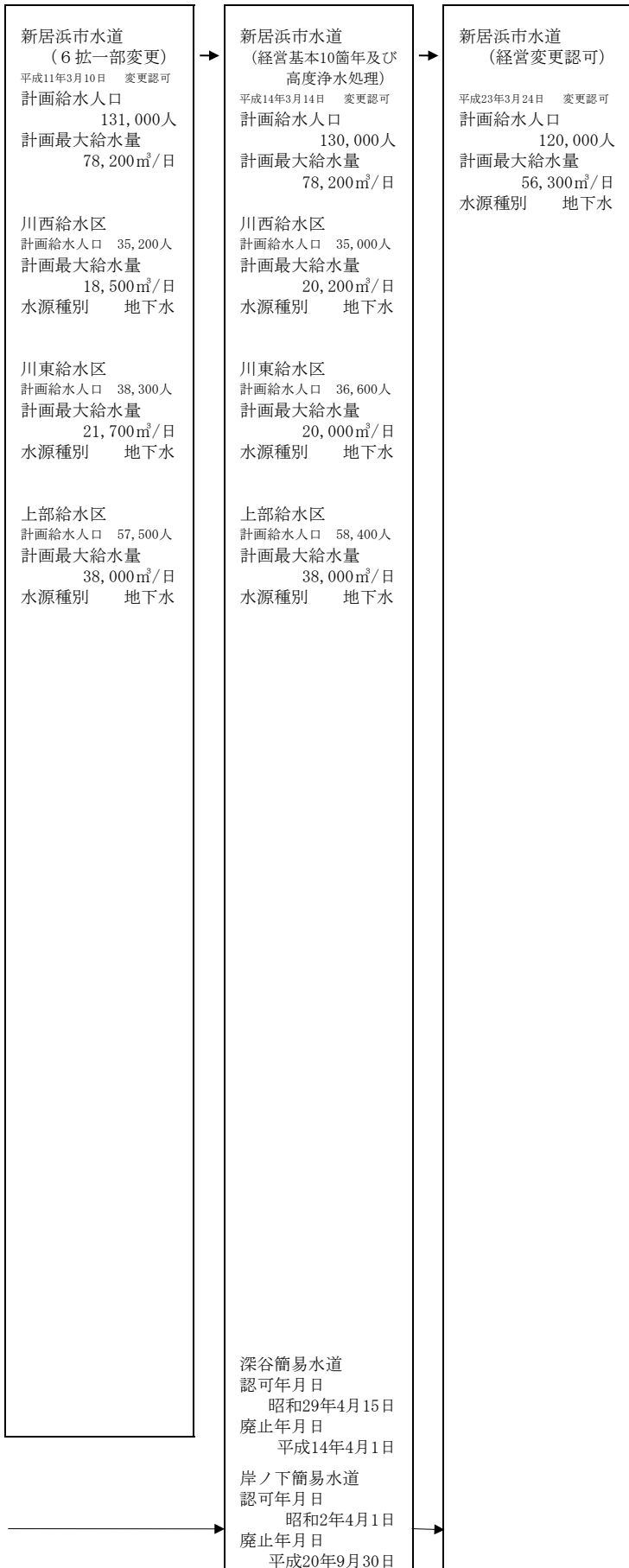
新居浜市水道事業経営変更認可

平成 23 年 3 月 16 日に認可申請、同年 3 月 24 日認可。取水地点の変更として滝の宮水源を廃止し、天神の木水源を追加。給水人口及び給水量について見直し、計画給水人口を 120,000 人、計画 1 日最大給水量を 56,300 m³に変更。事業期間を平成 23 年度から平成 32 年度までとして計画。

施設の沿革

施設名	認可年月日	計画給水人口	廃止年月日		
新田磯浦簡易水道 (地変)	昭和26年7月2日	3,000	昭和29年3月10日	新居浜市水道(創設) 昭和29年3月10日 認可 計画給水人口 35,000人	新居浜市水道(1拡) 昭和34年12月22日 変更許可 計画給水人口 56,000人 計画最大給水量 11,760m ³ /日
平形簡易水道	昭和17年4月1日	2,000	昭和34年12月26日		
中村簡易水道組合	昭和7年1月7日 拡 昭和9年1月7日	1,250	昭和40年2月8日	新居浜市水道(創設) 昭和29年3月10日 認可 計画給水人口 35,000人	新居浜市水道(1拡) 昭和34年12月22日 変更許可 計画給水人口 56,000人 計画最大給水量 11,760m ³ /日
横水簡易水道 (汚補)	昭和29年3月1日		昭和40年2月8日		
松木簡易水道 (防対)	昭和29年4月27日	400	昭和40年2月8日	新居浜市水道(創設) 昭和29年3月10日 認可 計画給水人口 35,000人	新居浜市水道(1拡) 昭和34年12月22日 変更許可 計画給水人口 56,000人 計画最大給水量 11,760m ³ /日
西の端簡易水道 (地変)	昭和26年10月23日	1,500	昭和40年2月8日		
大島簡易水道 (地変)	昭和26年10月23日	1,900	昭和37年12月24日	神郷上水道 昭和37年12月4日 変更認可 計画給水人口 12,770人 計画最大給水量 1,964m ³ /日	神郷上水道 昭和37年12月4日 変更認可 計画給水人口 12,770人 計画最大給水量 1,964m ³ /日
多喜浜簡易水道 (地変)	昭和26年3月31日	1,900	昭和37年12月24日		
神郷簡易水道 (防対)	昭和29年10月25日	5,000		神郷上水道 昭和37年12月4日 変更認可 計画給水人口 12,770人 計画最大給水量 1,964m ³ /日	神郷上水道 昭和37年12月4日 変更認可 計画給水人口 12,770人 計画最大給水量 1,964m ³ /日
北小松原住宅専用水道	昭和17年4月1日		昭和40年3月19日		
南小松原簡易水道	昭和28年2月15日	1,700	昭和40年3月19日	神郷上水道 昭和37年12月4日 変更認可 計画給水人口 12,770人 計画最大給水量 1,964m ³ /日	神郷上水道 昭和37年12月4日 変更認可 計画給水人口 12,770人 計画最大給水量 1,964m ³ /日
荷内簡易水道 (防対)	昭和36年6月28日	420	昭和44年12月12日		
垣生簡易水道 (地変)	昭和26年3月22日	720	昭和32年12月10日	垣生浮島簡易水道 (防対) 昭和32年12月10日 認可 昭和44年12月12日 廃止 計画給水人口 2,200人	垣生浮島簡易水道 (防対) 昭和32年12月10日 認可 昭和44年12月12日 廃止 計画給水人口 2,200人
泉川東田国領簡易水道 (防対)	昭和28年7月20日	1,300	昭和44年12月12日		
船木国領簡易水道 (防対)	昭和29年3月6日	410	昭和44年12月12日	垣生浮島簡易水道 (防対) 昭和32年12月10日 認可 昭和44年12月12日 廃止 計画給水人口 2,200人	垣生浮島簡易水道 (防対) 昭和32年12月10日 認可 昭和44年12月12日 廃止 計画給水人口 2,200人
元船木簡易水道 (地変)	昭和27年11月29日	400	昭和44年12月12日		
高祖簡易水道 (防対)	昭和32年2月14日	825	昭和44年12月12日	喜光地簡易水道 (防対) 昭和29年3月27日 認可 昭和40年4月23日 廃止 計画給水人口 3,000人	喜光地簡易水道 (防対) 昭和29年3月27日 認可 昭和40年4月23日 廃止 計画給水人口 3,000人
角野上水道 (上水公共)	昭和27年6月25日	8,000	昭和44年12月12日		
喜光地水道組合	昭和7年4月1日		昭和29年3月27日	喜光地簡易水道 (防対) 昭和29年3月27日 認可 昭和40年4月23日 廃止 計画給水人口 3,000人	喜光地簡易水道 (防対) 昭和29年3月27日 認可 昭和40年4月23日 廃止 計画給水人口 3,000人
坂井・松木簡易水道 (地変)	昭和26年10月23日	2,350	昭和40年4月23日		
上泉簡易水道 (地変)	昭和27年11月29日	4,000		喜光地簡易水道 (防対) 昭和29年3月27日 認可 昭和40年4月23日 廃止 計画給水人口 3,000人	喜光地簡易水道 (防対) 昭和29年3月27日 認可 昭和40年4月23日 廃止 計画給水人口 3,000人
高須上水道組合	昭和16年5月7日		昭和40年4月23日		
谷前簡易水道 (防対)	昭和33年1月15日	2,000	昭和44年12月12日 一部廃止	喜光地簡易水道 (防対) 昭和29年3月27日 認可 昭和40年4月23日 廃止 計画給水人口 3,000人	喜光地簡易水道 (防対) 昭和29年3月27日 認可 昭和40年4月23日 廃止 計画給水人口 3,000人
久保原簡易水道 (防対)	昭和29年10月25日	580			
篠場簡易水道 (地変)	昭和27年11月29日	1,000	昭和47年3月31日 廃止	喜光地簡易水道 (防対) 昭和29年3月27日 認可 昭和40年4月23日 廃止 計画給水人口 3,000人	喜光地簡易水道 (防対) 昭和29年3月27日 認可 昭和40年4月23日 廃止 計画給水人口 3,000人
上原簡易水道 (地変)	昭和27年11月29日	1,500			
治良丸簡易水道 (防対)	昭和31年12月10日	824	昭和47年3月31日 廃止	喜光地簡易水道 (防対) 昭和29年3月27日 認可 昭和40年4月23日 廃止 計画給水人口 3,000人	喜光地簡易水道 (防対) 昭和29年3月27日 認可 昭和40年4月23日 廃止 計画給水人口 3,000人
萩生簡易水道 (地変)	昭和29年3月22日	3,000			
大生院公営住宅団地簡易水道	昭和39年7月23日	1,490	昭和43年10月21日	喜光地簡易水道 (防対) 昭和29年3月27日 認可 昭和40年4月23日 廃止 計画給水人口 3,000人	喜光地簡易水道 (防対) 昭和29年3月27日 認可 昭和40年4月23日 廃止 計画給水人口 3,000人
桜木簡易水道 (防対)	昭和19年11月30日	480	昭和43年10月21日		
且之上簡易水道 (防対)	昭和31年3月23日	800	昭和47年3月31日	喜光地簡易水道 (防対) 昭和29年3月27日 認可 昭和40年4月23日 廃止 計画給水人口 3,000人	喜光地簡易水道 (防対) 昭和29年3月27日 認可 昭和40年4月23日 廃止 計画給水人口 3,000人
立川簡易水道 (地変)	昭和25年7月6日	1,000			
渡る瀬簡易水道 (防対)	昭和31年3月30日	530	昭和46年1月19日	喜光地簡易水道 (防対) 昭和29年3月27日 認可 昭和40年4月23日 廃止 計画給水人口 3,000人	喜光地簡易水道 (防対) 昭和29年3月27日 認可 昭和40年4月23日 廃止 計画給水人口 3,000人
中西簡易水道	昭和15年8月10日		平成8年12月		
深谷簡易水道	昭和29年4月15日		平成14年4月1日	喜光地簡易水道 (防対) 昭和29年3月27日 認可 昭和40年4月23日 廃止 計画給水人口 3,000人	喜光地簡易水道 (防対) 昭和29年3月27日 認可 昭和40年4月23日 廃止 計画給水人口 3,000人
岸ノ下簡易水道	昭和2年4月1日		平成20年9月30日		

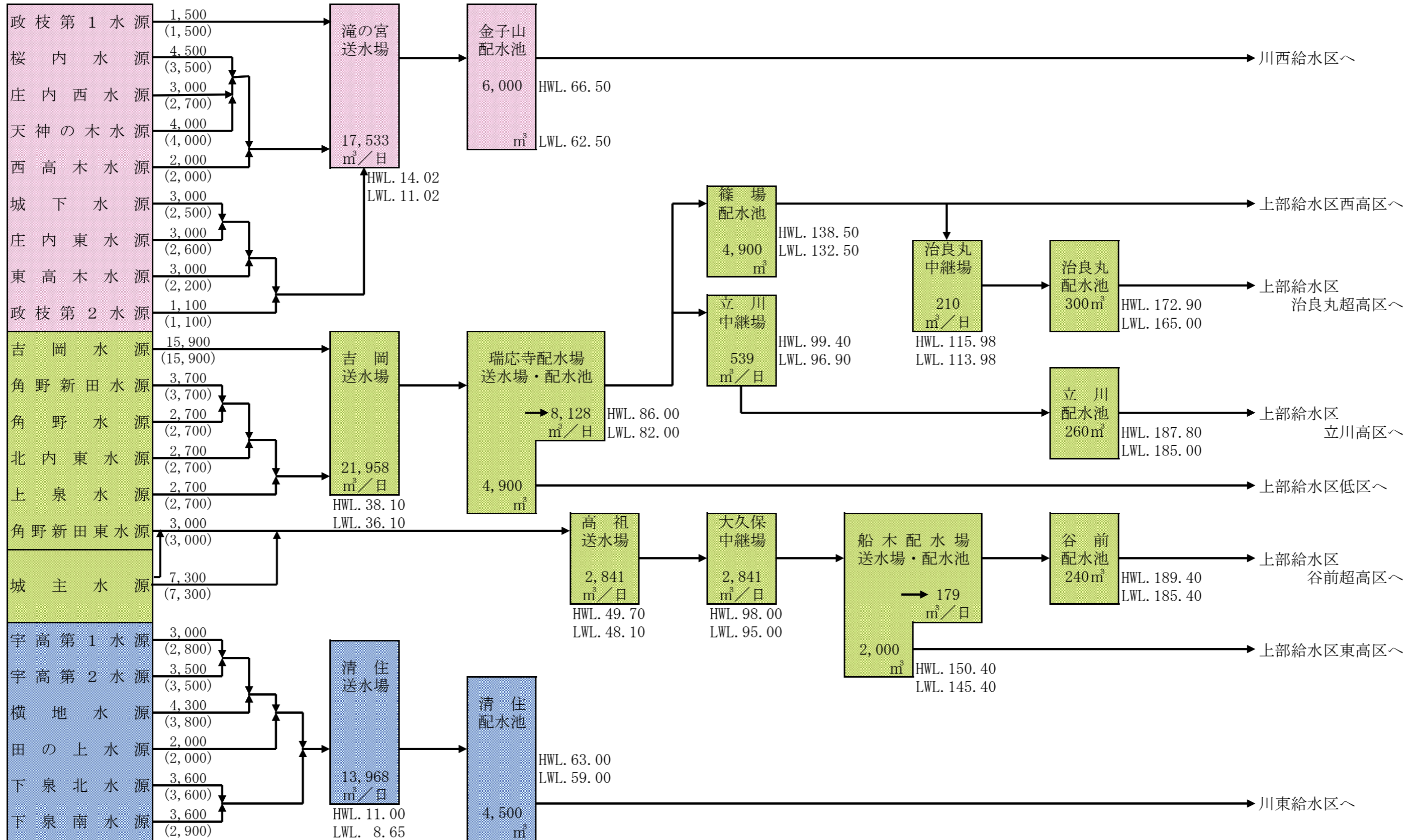




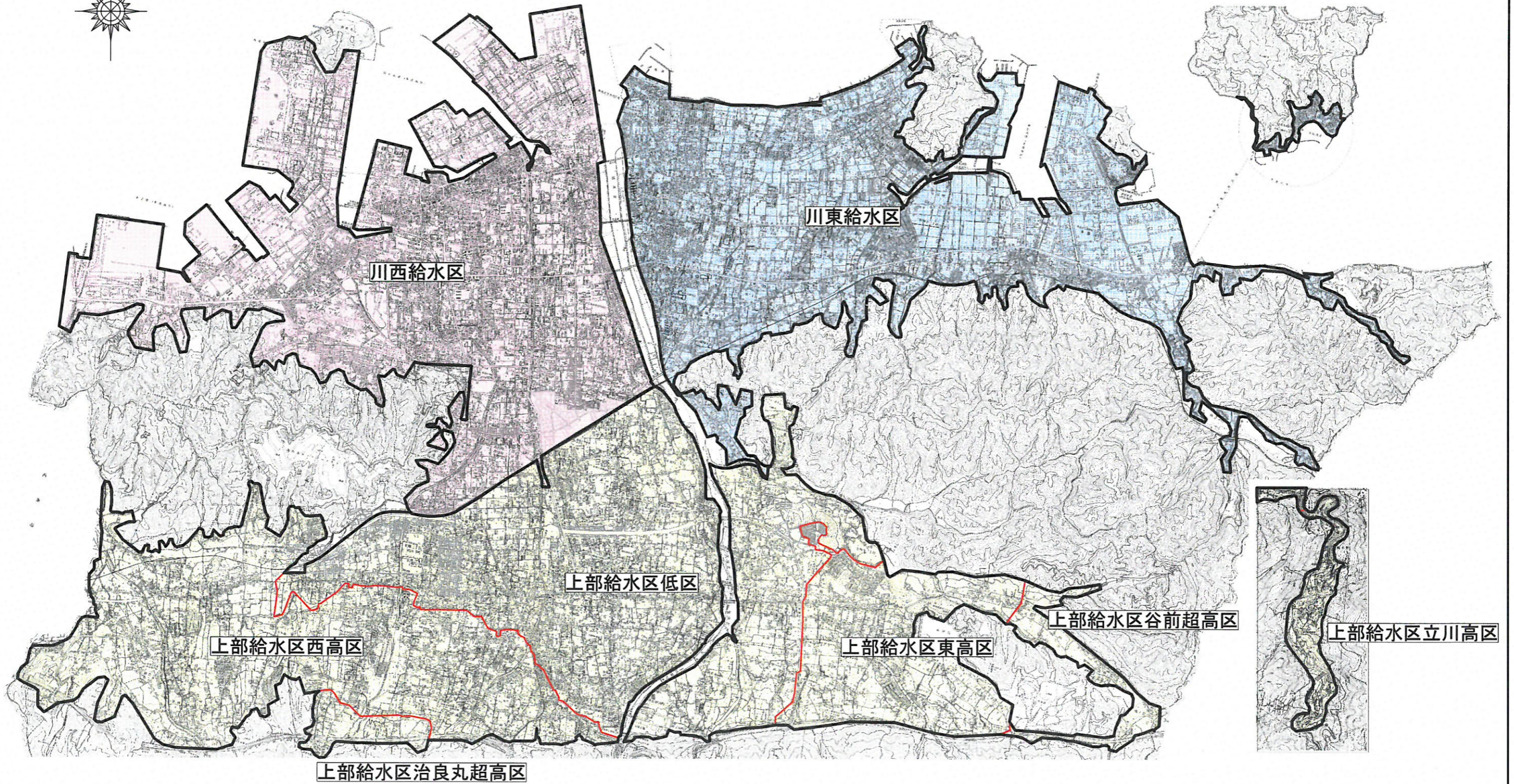
給水系統図

上段 水源能力：m³/日
下段 (計画取水量：m³/日)

	川西給水区	25,100m ³ /日 (22,100m ³ /日)	} 合計 83,100m ³ /日 (78,700m ³ /日)
	上部給水区	38,000m ³ /日 (38,000m ³ /日)	
	川東給水区	20,000m ³ /日 (18,600m ³ /日)	



新居浜市給水系統平面図



給水区域、給水人口及び給水量（平成23年変更認可値）

区 分	前認可	変更認可
目 標 年 度	平成25年度	平成32年度
給 水 区 域	P 1 8 ~ 1 9 参 照	
計 画 給 水 普 及 率 (%)	100	96
計 画 給 水 人 口 (人)	130,000	120,000
計 画 1 人 1 日 平 均 給 水 量 (ℓ)	460	366
計 画 1 日 平 均 給 水 量 (m ³)	59,735	43,600
計 画 1 人 1 日 最 大 給 水 量 (ℓ)	602	472
計 画 1 日 最 大 給 水 量 (m ³)	78,200	56,300

7 事業の推移

区 分	単位	平成26年度	平成25年度	平成24年度	平成23年度	平成22年度	
行政区域内人口(A)	人	122,751	123,696	124,388	125,242	125,768	
計画区域内人口(B)	人	122,579	123,518	124,199	125,049	125,573	
計画給水人口(C)	人	120,000	120,000	120,000	120,000	130,000	
現在給水人口(D)	人	116,773	117,495	117,408	117,614	118,369	
普及率	(D)/(A)	%	95.1	95.0	94.4	93.9	94.1
	(D)/(B)	%	95.3	95.1	94.5	94.1	94.3
	(D)/(C)	%	97.3	97.9	97.8	98.0	91.1
現在給水戸数	戸	54,364	54,195	53,756	53,583	53,466	
年間配水量(E)	m ³	14,741,238	15,010,422	15,151,580	15,540,933	16,143,574	
年間有収水量(F)	m ³	13,781,111	14,028,029	14,059,430	14,255,758	14,703,253	
有収率(F)/(E)	%	93.5	93.5	92.8	91.7	91.1	
1日最大配水量	m ³	45,879	47,010	47,815	48,965	50,930	
1日平均配水量	m ³	40,387	41,124	41,511	42,462	44,229	
1日平均有収水量	m ³	37,756	38,433	38,519	38,950	40,283	
1人1日平均配水量	ℓ	346	350	354	361	374	
1人1日平均有収水量	ℓ	323	327	328	331	340	
量水器設置個数	個	52,324	51,865	51,383	50,995	50,419	
配水管総延長	m	579,926	576,964	575,971	571,576	568,267	
消火栓数	個	2,234	2,217	2,211	2,205	2,190	
電力使用量	kwh	9,024,875	9,418,293	9,439,079	9,757,137	10,123,719	
電力使用料金	円	147,259,805	143,903,673	126,601,646	127,287,480	125,938,690	
		(159,040,407)	(151,098,680)	(132,931,728)	(133,651,673)	(132,235,453)	
水道料金	円	1,541,126,018	1,568,390,235	1,573,866,149	1,596,345,750	1,596,638,325	
		(1,655,330,849)	(1,646,418,796)	(1,652,171,361)	(1,675,777,518)	(1,676,105,614)	
年間収益	円	4,287,123,449	1,720,623,175	1,720,859,535	1,746,987,397	1,747,412,709	
		(4,423,010,435)	(1,819,670,728)	(1,806,170,151)	(1,833,466,093)	(1,833,959,854)	
年間費用	円	1,656,658,680	1,541,585,498	1,572,674,596	1,524,360,593	1,561,209,525	
		(1,697,061,620)	(1,565,970,146)	(1,632,455,840)	(1,585,977,321)	(1,624,622,909)	
職員数	人	34(2)	34(2)	34(3)	34(2)	35	

(注1) 括弧内は、消費税込み額

(注2) 給水人口は、次の方法により算定する。

$$\text{給水人口} = \frac{\text{当該年度末行政区域内人口}}{\text{当該年度末行政区域内世帯数}} \times \text{当該年度末給水戸数}$$

(注3) 職員数の括弧内は、再任用短時間職員数

平成21年度	平成20年度	平成19年度	平成18年度	平成17年度	平成16年度	平成15年度
126,319	126,563	127,040	127,242	127,430	127,483	128,306
126,123	126,360	126,781	126,830	126,958	127,005	127,823
130,000	130,000	130,000	130,000	130,000	130,000	130,000
119,426	119,460	120,476	119,251	119,024	117,620	119,035
94.5	94.4	94.8	93.7	93.4	92.3	92.8
94.7	94.5	95.0	94.0	93.8	92.6	93.1
91.9	91.9	92.7	91.7	91.6	90.5	91.6
53,471	53,097	53,062	52,053	51,359	50,087	50,084
15,923,776	16,304,419	16,500,423	16,547,452	16,956,206	17,008,088	17,311,649
14,664,319	14,799,314	15,032,144	15,047,744	15,271,421	15,271,997	14,950,962
92.1	90.8	91.1	90.9	90.1	89.8	86.4
48,832	52,740	52,022	52,797	54,865	60,110	54,290
43,627	44,670	45,083	45,335	46,455	46,598	47,300
40,176	40,546	41,071	41,227	41,840	41,841	40,850
365	374	374	380	390	396	397
336	339	341	346	352	356	343
49,945	49,446	48,806	48,205	47,536	46,679	46,291
567,109	565,440	562,932	559,454	557,090	554,716	551,783
2,180	2,170	2,163	2,142	2,134	2,117	2,103
10,067,498	10,304,450	10,535,169	10,495,208	10,679,989	10,471,188	9,857,218
126,037,849	137,035,069	130,603,882	128,845,915	127,180,870	126,147,835	117,045,277
(132,339,561)	(143,886,645)	(137,133,905)	(135,288,047)	(133,539,751)	(132,455,056)	(122,897,370)
1,647,890,705	1,666,966,240	1,690,039,515	1,694,050,385	1,722,085,372	1,718,658,870	1,695,348,150
(1,729,906,826)	(1,749,939,434)	(1,774,169,371)	(1,778,385,395)	(1,807,827,163)	(1,804,232,640)	(1,779,759,038)
1,808,700,265	1,820,249,666	1,855,252,897	1,850,409,781	1,884,740,312	1,854,092,483	1,833,203,444
(1,898,372,837)	(1,910,300,068)	(1,947,002,878)	(1,941,737,431)	(1,977,735,534)	(1,945,634,357)	(1,923,807,016)
1,600,101,837	1,641,968,130	1,661,539,019	1,681,782,169	1,651,186,246	1,673,184,230	1,622,022,922
(1,665,709,403)	(1,716,152,191)	(1,732,989,067)	(1,757,472,195)	(1,733,445,580)	(1,755,406,953)	(1,673,806,733)
38	38	38	38	39	40	41

8 給水戸数及び給水人口

区分 月	戸 数			人 口		
	行政区域内戸数 (戸)	給水戸数 (戸)	普及率 (%)	行政区域内人口 (人)	給水人口 (人)	普及率 (%)
26年4月	57,145	54,166	94.8	123,649	117,203	94.8
5月	57,158	54,225	94.9	123,646	117,301	94.9
6月	57,128	54,232	94.9	123,576	117,312	94.9
7月	57,148	54,289	95.0	123,530	117,350	95.0
8月	57,167	54,297	95.0	123,504	117,304	95.0
9月	57,217	54,302	94.9	123,500	117,208	94.9
10月	57,225	54,366	95.0	123,476	117,307	95.0
11月	57,181	54,371	95.1	123,400	117,336	95.1
12月	57,159	54,352	95.1	123,330	117,273	95.1
27年1月	57,140	54,331	95.1	123,236	117,178	95.1
2月	57,136	54,411	95.2	123,114	117,242	95.2
3月	57,147	54,364	95.1	122,751	116,773	95.1
年間増加	92	169	—	△ 945	△ 722	—
25年度	57,055	54,195	95.0	123,696	117,495	95.0
24年度	56,952	53,756	94.4	124,388	117,408	94.4
23年度	57,058	53,583	93.9	125,242	117,614	93.9
22年度	56,808	53,466	94.1	125,768	118,369	94.1
21年度	56,557	53,471	94.5	126,319	119,426	94.5
20年度	56,254	53,097	94.4	126,563	119,460	94.4
19年度	55,953	53,062	94.8	127,040	120,476	94.8
18年度	55,541	52,053	93.7	127,242	119,251	93.7
17年度	54,986	51,359	93.4	127,430	119,024	93.4

9 水源別取水・送水・配水状況

(単位：m³) その1

水源別		月	26年4月	5月	6月	7月	8月	9月	10月	11月	12月	27年1月	2月	3月	26年度合計	25年度合計	増 減
川 西 給 水 区	政枝1号取水		24,480	24,860	27,320	25,860	15,020	19,470	0	0	34,600	27,450	20,360	39,080	258,500	290,490	△ 31,990
	政枝2号取水		14,590	14,890	15,160	14,690	19,540	19,720	17,020	14,750	20,820	16,050	13,070	20,050	200,350	238,920	△ 38,570
	桜内取水		60,560	63,130	61,300	67,710	67,170	64,830	70,180	71,270	64,120	58,650	57,400	16,850	723,170	679,800	43,370
	西高木取水		57,770	61,540	54,350	60,460	25,110	25,130	59,120	62,430	14,840	51,370	58,550	58,490	589,160	624,090	△ 34,930
	庄内西取水		53,810	58,880	55,550	64,500	64,830	59,240	58,730	60,580	53,680	56,450	52,810	55,180	694,240	678,830	15,410
	庄内東取水		21,580	27,090	28,620	27,670	42,570	39,020	34,480	30,490	34,250	27,850	22,590	30,610	366,820	501,800	△ 134,980
	城下取水		28,240	30,320	30,820	30,650	37,330	34,550	28,300	25,510	39,220	31,910	24,670	41,320	382,840	392,490	△ 9,650
	東高木取水		46,180	48,250	44,450	52,800	47,540	52,170	49,970	50,740	55,050	48,870	46,390	56,980	599,390	401,160	198,230
	天神の木取水		44,220	44,350	46,220	42,490	51,550	48,790	47,770	44,270	58,050	48,940	39,410	56,920	572,980	706,040	△ 133,060
	取水小計		351,430	373,310	363,790	386,830	370,660	362,920	365,570	360,040	374,630	367,540	335,250	375,480	4,387,450	4,513,620	△ 126,170
	送水小計		357,330	379,910	369,400	394,980	379,300	368,120	373,450	366,300	381,540	372,370	338,520	379,020	4,460,240	4,571,540	△ 111,300
	配水小計		355,660	376,720	365,460	389,150	373,904	363,520	369,300	362,960	381,150	372,830	339,330	379,550	4,429,534	4,539,430	△ 109,896
川 東 給 水 区	横地取水		89,350	85,300	79,740	91,110	79,150	69,710	73,880	68,860	73,360	71,300	67,930	84,200	933,890	908,860	25,030
	宇高第1取水		0	0	0	0	37,140	48,200	46,160	47,400	33,960	51,950	49,190	60,120	374,120	381,030	△ 6,910
	宇高第2取水		32,950	71,770	68,300	76,730	60,800	57,500	55,100	57,750	61,860	52,530	37,830	110	633,230	781,430	△ 148,200
	田の上取水		31,220	29,200	26,870	29,110	24,450	21,940	23,260	21,200	20,790	21,990	20,600	25,850	296,480	319,000	△ 22,520
	下泉北取水		76,000	67,300	65,320	70,850	60,500	56,070	59,260	55,540	63,410	58,290	53,800	70,370	756,710	695,800	60,910
	下泉南取水		71,780	66,910	63,520	65,110	53,520	55,180	54,940	52,100	60,710	50,350	48,450	67,490	710,060	670,620	39,440
	取水小計		301,300	320,480	303,750	332,910	315,560	308,600	312,600	302,850	314,090	306,410	277,800	308,140	3,704,490	3,756,740	△ 52,250
	送水小計		302,370	323,244	308,040	337,160	320,238	311,770	315,801	307,180	318,830	309,939	281,140	310,430	3,746,142	3,793,165	△ 47,023
	配水小計		293,930	313,650	298,660	326,490	309,740	303,720	307,260	298,280	309,400	301,770	273,060	301,990	3,637,950	3,681,900	△ 43,950
	清住浄水処理		305,300	327,840	309,810	339,880	322,700	313,800	318,090	310,050	322,670	315,190	286,350	314,780	3,786,460	3,850,370	△ 63,910

(注)川東給水区 送水合計は、清住浄水処理施設の循環水を一部含む。

流量計の計器許容誤差は、0.5%以内とする。

(単位：m³) その2

水源別		月	26年4月	5月	6月	7月	8月	9月	10月	11月	12月	27年1月	2月	3月	26年度合計	25年度合計	増 減
上	取	角野取水	55,660	58,590	57,850	59,510	60,090	60,240	58,890	53,970	58,420	57,790	54,450	57,080	692,540	823,860	△ 131,320
		北内東取水	50,800	56,480	52,600	56,660	55,610	54,720	52,240	53,530	55,000	51,360	47,450	55,930	642,380	709,000	△ 66,620
		上泉取水	43,620	46,980	45,350	48,040	46,260	45,060	45,420	45,240	47,200	47,900	41,650	45,580	548,300	682,810	△ 134,510
		角野新田取水	57,720	59,900	58,530	64,710	61,120	56,140	59,620	56,950	60,260	57,970	49,540	71,570	714,030	881,480	△ 167,450
		吉岡取水	280,780	307,900	284,250	308,660	299,650	292,650	299,840	287,720	293,940	286,140	263,100	271,770	3,476,400	3,053,640	422,760
		小計	488,580	529,850	498,580	537,580	522,730	508,810	516,010	497,410	514,820	501,160	456,190	501,930	6,073,650	6,150,790	△ 77,140
	送	吉岡	488,580	529,850	498,580	537,580	522,730	508,810	516,010	497,410	514,820	501,160	456,190	501,930	6,073,650	6,150,790	△ 77,140
		高祖	61,490	65,630	61,680	66,200	63,593	64,290	63,980	61,890	65,380	64,790	61,140	72,680	772,743	783,278	△ 10,535
		小計	550,070	595,480	560,260	603,780	586,323	573,100	579,990	559,300	580,200	565,950	517,330	574,610	6,846,393	6,934,068	△ 87,675
	取	角野新田東取水	18,970	20,650	19,650	20,280	20,010	21,310	21,160	20,860	20,960	20,620	20,130	25,960	250,560	340,350	△ 89,790
		城主取水	43,390	45,750	42,780	46,630	44,500	43,520	43,240	41,490	45,250	44,930	41,860	47,170	530,510	449,520	80,990
		小計	62,360	66,400	62,430	66,910	64,510	64,830	64,400	62,350	66,210	65,550	61,990	73,130	781,070	789,870	△ 8,800
給	船木	4,970	5,030	4,440	4,740	4,610	4,540	4,700	4,270	4,370	4,260	3,860	4,350	54,140	62,420	△ 8,280	
	大久保	62,540	66,770	62,710	67,270	64,880	65,290	64,700	62,780	66,540	65,910	62,200	73,930	785,520	796,984	△ 11,464	
	立川	11,700	13,240	12,490	13,260	13,150	13,340	13,810	13,000	12,790	12,860	9,830	12,950	152,420	145,270	7,150	
	治良丸	5,210	5,560	5,230	5,630	5,490	5,350	5,450	5,360	5,508	5,350	4,940	5,400	64,478	65,100	△ 622	
	瑞応寺	178,680	194,010	182,660	197,250	190,570	186,460	191,130	182,430	186,720	183,110	164,280	182,630	2,219,930	2,246,330	△ 26,400	
	小計	263,100	284,610	267,530	288,150	278,700	274,980	279,790	267,840	275,928	271,490	245,110	279,260	3,276,488	3,316,104	△ 39,616	
区	低区	296,450	321,800	303,210	327,590	318,990	308,820	310,870	300,600	314,360	306,240	281,400	308,660	3,698,990	3,758,160	△ 59,170	
	西高区	159,810	172,670	162,240	175,220	168,240	163,950	167,920	160,340	163,762	160,040	145,340	159,560	1,959,092	2,006,300	△ 47,208	
	治良丸	5,237	5,545	5,236	5,639	5,492	5,352	5,474	5,378	5,566	5,381	4,969	5,405	64,674	64,879	△ 205	
	東高区	58,570	62,970	59,100	63,580	61,270	61,600	61,160	59,550	63,540	62,740	58,690	68,880	741,650	747,920	△ 6,270	
	谷前	4,827	4,857	4,290	4,596	4,498	4,422	4,530	4,122	4,219	4,071	3,664	4,139	52,235	60,249	△ 8,014	
	立川	12,152	13,740	12,940	13,719	13,579	13,797	13,962	13,117	13,157	13,339	10,199	13,412	157,113	151,584	5,529	
	小計	537,046	581,582	547,016	590,344	572,069	557,941	563,916	543,107	564,604	551,811	504,262	560,056	6,673,754	6,789,092	△ 115,338	
取	26年度	1,203,670	1,290,040	1,228,550	1,324,230	1,273,460	1,245,160	1,258,580	1,222,650	1,269,750	1,240,660	1,131,230	1,258,680	14,946,660			
	25年度	1,232,030	1,314,760	1,253,040	1,393,350	1,384,170	1,244,040	1,264,330	1,221,440	1,263,630	1,247,220	1,151,600	1,241,410	15,211,020			
	対前年度増減	△ 28,360	△ 24,720	△ 24,490	△ 69,120	△ 110,710	1,120	△ 5,750	1,210	6,120	△ 6,560	△ 20,370	17,270	△ 264,360			
送	26年度	1,209,770	1,298,634	1,237,700	1,335,920	1,285,861	1,252,990	1,269,241	1,232,780	1,280,570	1,248,259	1,136,990	1,264,060	15,052,775			
	25年度	1,241,710	1,324,390	1,263,180	1,406,580	1,395,150	1,252,970	1,272,210	1,229,170	1,270,370	1,250,592	1,156,197	1,236,254	15,298,773			
	対前年度増減	△ 31,940	△ 25,756	△ 25,480	△ 70,660	△ 109,289	20	△ 2,969	3,610	10,200	△ 2,333	△ 19,207	27,806	△ 245,998			
配	26年度	1,186,636	1,271,952	1,211,136	1,305,984	1,255,713	1,225,181	1,240,476	1,204,347	1,255,154	1,226,411	1,116,652	1,241,596	14,741,238			
	25年度	1,216,106	1,296,045	1,235,805	1,377,708	1,364,490	1,227,235	1,250,079	1,204,944	1,245,295	1,233,762	1,135,216	1,223,737	15,010,422			
	対前年度増減	△ 29,470	△ 24,093	△ 24,669	△ 71,724	△ 108,777	△ 2,054	△ 9,603	△ 597	9,859	△ 7,351	△ 18,564	17,859	△ 269,184			

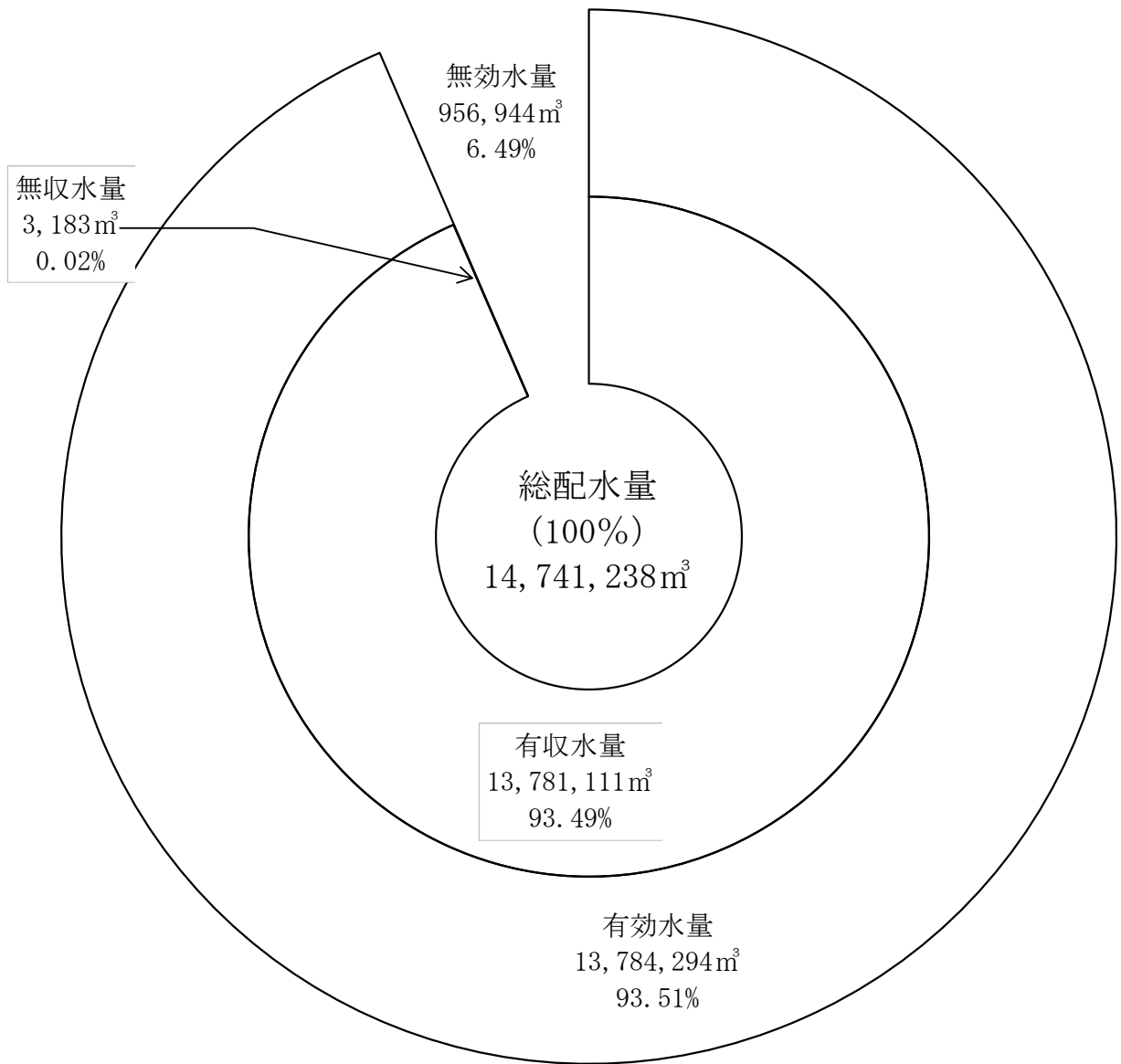
10 有効・無効水量状況

(1) 有効・無効水量

(単位 : m³, %)

区分 月	総配水量 (A)=(D)+(E)	有効水量			無効水量 (E)	有収率 (B)/(A)	有効率 (D)/(A)	無収率 (C)/(A)	無効率 (E)/(A)
		有収水量 (B)	無収水量 (C)	計 (D)=(B)+(C)					
26年4月	1,186,636	1,079,366	87	1,079,453	107,183	90.96	90.97	0.01	9.00
5月	1,271,952	1,111,070	142	1,111,212	160,740	87.35	87.37	0.01	12.60
6月	1,211,136	1,144,407	99	1,144,506	66,630	94.49	94.50	0.01	5.50
7月	1,305,984	1,164,390	275	1,164,665	141,319	89.16	89.18	0.02	10.80
8月	1,255,713	1,182,903	734	1,183,637	72,076	94.20	94.27	0.06	5.70
9月	1,225,181	1,197,119	410	1,197,529	27,652	97.71	97.75	0.03	2.20
10月	1,240,476	1,184,501	496	1,184,997	55,479	95.49	95.53	0.04	4.40
11月	1,204,347	1,159,315	99	1,159,414	44,933	96.26	96.27	0.01	3.70
12月	1,255,154	1,147,973	187	1,148,160	106,994	91.46	91.48	0.01	8.50
27年1月	1,226,411	1,145,943	139	1,146,082	80,329	93.44	93.46	0.01	6.50
2月	1,116,652	1,148,417	151	1,148,568	△ 31,916	102.84	102.86	0.01	△ 2.80
3月	1,241,596	1,115,707	364	1,116,071	125,525	89.86	89.90	0.03	10.10
26年度計	14,741,238	13,781,111	3,183	13,784,294	956,944	93.49	93.51	0.02	6.49
25年度	15,010,422	14,028,029	7,423	14,035,452	974,970	93.46	93.50	0.05	6.50
24年度	15,151,580	14,059,430	5,816	14,065,246	1,086,334	92.79	92.83	0.04	7.17
23年度	15,540,933	14,255,758	5,832	14,261,590	1,279,343	91.73	91.77	0.04	8.23
22年度	16,143,574	14,703,253	9,679	14,712,932	1,430,642	91.08	91.14	0.06	8.86
21年度	15,923,776	14,664,319	4,735	14,669,054	1,254,722	92.09	92.12	0.03	7.88
20年度	16,304,419	14,799,314	3,933	14,803,247	1,501,172	90.77	90.79	0.02	9.21
19年度	16,500,423	15,032,144	4,555	15,036,699	1,463,724	91.10	91.13	0.03	8.87
18年度	16,547,452	15,047,744	4,611	15,052,355	1,495,097	90.94	90.96	0.03	9.04
17年度	16,956,206	15,271,421	4,624	15,276,045	1,680,161	90.06	90.09	0.03	9.91
16年度	17,008,088	15,271,997	27,227	15,299,224	1,708,864	89.79	89.95	0.16	10.05

(2) 有効水量と無効水量との関係



有効水量 : 使用上有効と見られる水量で、メーターで計量された水量等
 無効水量 : 使用上無効と見られる水量。漏水等。
 有収水量 : 料金徴収の対象となった水量等
 無収水量 : 料金徴収の対象とならなかった水量

(3) 最大・最小配水量及び有収水量

区	分	配水量	有収水量
最大水量	水量 (m³)	45,879	1,197,119
	月 日	7月25日	9月
最小水量	水量 (m³)	35,990	1,079,366
	月 日	4月13日	4月

9 水源別取水・送水・配水状況

(単位：m³) その1

水源別		月	26年4月	5月	6月	7月	8月	9月	10月	11月	12月	27年1月	2月	3月	26年度合計	25年度合計	増 減
川 西 給 水 区	政枝1号取水		24,480	24,860	27,320	25,860	15,020	19,470	0	0	34,600	27,450	20,360	39,080	258,500	290,490	△ 31,990
	政枝2号取水		14,590	14,890	15,160	14,690	19,540	19,720	17,020	14,750	20,820	16,050	13,070	20,050	200,350	238,920	△ 38,570
	桜内取水		60,560	63,130	61,300	67,710	67,170	64,830	70,180	71,270	64,120	58,650	57,400	16,850	723,170	679,800	43,370
	西高木取水		57,770	61,540	54,350	60,460	25,110	25,130	59,120	62,430	14,840	51,370	58,550	58,490	589,160	624,090	△ 34,930
	庄内西取水		53,810	58,880	55,550	64,500	64,830	59,240	58,730	60,580	53,680	56,450	52,810	55,180	694,240	678,830	15,410
	庄内東取水		21,580	27,090	28,620	27,670	42,570	39,020	34,480	30,490	34,250	27,850	22,590	30,610	366,820	501,800	△ 134,980
	城下取水		28,240	30,320	30,820	30,650	37,330	34,550	28,300	25,510	39,220	31,910	24,670	41,320	382,840	392,490	△ 9,650
	東高木取水		46,180	48,250	44,450	52,800	47,540	52,170	49,970	50,740	55,050	48,870	46,390	56,980	599,390	401,160	198,230
	天神の木取水		44,220	44,350	46,220	42,490	51,550	48,790	47,770	44,270	58,050	48,940	39,410	56,920	572,980	706,040	△ 133,060
	取水小計		351,430	373,310	363,790	386,830	370,660	362,920	365,570	360,040	374,630	367,540	335,250	375,480	4,387,450	4,513,620	△ 126,170
	送水小計		357,330	379,910	369,400	394,980	379,300	368,120	373,450	366,300	381,540	372,370	338,520	379,020	4,460,240	4,571,540	△ 111,300
配水小計		355,660	376,720	365,460	389,150	373,904	363,520	369,300	362,960	381,150	372,830	339,330	379,550	4,429,534	4,539,430	△ 109,896	
川 東 給 水 区	横地取水		89,350	85,300	79,740	91,110	79,150	69,710	73,880	68,860	73,360	71,300	67,930	84,200	933,890	908,860	25,030
	宇高第1取水		0	0	0	0	37,140	48,200	46,160	47,400	33,960	51,950	49,190	60,120	374,120	381,030	△ 6,910
	宇高第2取水		32,950	71,770	68,300	76,730	60,800	57,500	55,100	57,750	61,860	52,530	37,830	110	633,230	781,430	△ 148,200
	田の上取水		31,220	29,200	26,870	29,110	24,450	21,940	23,260	21,200	20,790	21,990	20,600	25,850	296,480	319,000	△ 22,520
	下泉北取水		76,000	67,300	65,320	70,850	60,500	56,070	59,260	55,540	63,410	58,290	53,800	70,370	756,710	695,800	60,910
	下泉南取水		71,780	66,910	63,520	65,110	53,520	55,180	54,940	52,100	60,710	50,350	48,450	67,490	710,060	670,620	39,440
	取水小計		301,300	320,480	303,750	332,910	315,560	308,600	312,600	302,850	314,090	306,410	277,800	308,140	3,704,490	3,756,740	△ 52,250
	送水小計		302,370	323,244	308,040	337,160	320,238	311,770	315,801	307,180	318,830	309,939	281,140	310,430	3,746,142	3,793,165	△ 47,023
	配水小計		293,930	313,650	298,660	326,490	309,740	303,720	307,260	298,280	309,400	301,770	273,060	301,990	3,637,950	3,681,900	△ 43,950
	清住浄水処理		305,300	327,840	309,810	339,880	322,700	313,800	318,090	310,050	322,670	315,190	286,350	314,780	3,786,460	3,850,370	△ 63,910

(注)川東給水区 送水合計は、清住浄水処理施設の循環水を一部含む。

流量計の計器許容誤差は、0.5%以内とする。

(単位：m³) その2

水源別		月	26年4月	5月	6月	7月	8月	9月	10月	11月	12月	27年1月	2月	3月	26年度合計	25年度合計	増 減	
上	取	角野取水	55,660	58,590	57,850	59,510	60,090	60,240	58,890	53,970	58,420	57,790	54,450	57,080	692,540	823,860	△ 131,320	
		北内東取水	50,800	56,480	52,600	56,660	55,610	54,720	52,240	53,530	55,000	51,360	47,450	55,930	642,380	709,000	△ 66,620	
		上泉取水	43,620	46,980	45,350	48,040	46,260	45,060	45,420	45,240	45,240	47,200	47,900	41,650	45,580	548,300	682,810	△ 134,510
		角野新田取水	57,720	59,900	58,530	64,710	61,120	56,140	59,620	56,950	60,260	57,970	49,540	71,570	714,030	881,480	△ 167,450	
		吉岡取水	280,780	307,900	284,250	308,660	299,650	292,650	299,840	287,720	293,940	286,140	263,100	271,770	3,476,400	3,053,640	422,760	
		小計	488,580	529,850	498,580	537,580	522,730	508,810	516,010	497,410	514,820	501,160	456,190	501,930	6,073,650	6,150,790	△ 77,140	
	送	吉岡	488,580	529,850	498,580	537,580	522,730	508,810	516,010	497,410	514,820	501,160	456,190	501,930	6,073,650	6,150,790	△ 77,140	
		高祖	61,490	65,630	61,680	66,200	63,593	64,290	63,980	61,890	65,380	64,790	61,140	72,680	772,743	783,278	△ 10,535	
		小計	550,070	595,480	560,260	603,780	586,323	573,100	579,990	559,300	580,200	565,950	517,330	574,610	6,846,393	6,934,068	△ 87,675	
	取	角野新田東取水	18,970	20,650	19,650	20,280	20,010	21,310	21,160	20,860	20,960	20,620	20,130	25,960	250,560	340,350	△ 89,790	
		城主取水	43,390	45,750	42,780	46,630	44,500	43,520	43,240	41,490	45,250	44,930	41,860	47,170	530,510	449,520	80,990	
		小計	62,360	66,400	62,430	66,910	64,510	64,830	64,400	62,350	66,210	65,550	61,990	73,130	781,070	789,870	△ 8,800	
給	船木	4,970	5,030	4,440	4,740	4,610	4,540	4,700	4,270	4,370	4,260	3,860	4,350	54,140	62,420	△ 8,280		
	大久保	62,540	66,770	62,710	67,270	64,880	65,290	64,700	62,780	66,540	65,910	62,200	73,930	785,520	796,984	△ 11,464		
	立川	11,700	13,240	12,490	13,260	13,150	13,340	13,810	13,000	12,790	12,860	9,830	12,950	152,420	145,270	7,150		
	治良丸	5,210	5,560	5,230	5,630	5,490	5,350	5,450	5,360	5,508	5,350	4,940	5,400	64,478	65,100	△ 622		
	瑞応寺	178,680	194,010	182,660	197,250	190,570	186,460	191,130	182,430	186,720	183,110	164,280	182,630	2,219,930	2,246,330	△ 26,400		
	小計	263,100	284,610	267,530	288,150	278,700	274,980	279,790	267,840	275,928	271,490	245,110	279,260	3,276,488	3,316,104	△ 39,616		
区	配	低区	296,450	321,800	303,210	327,590	318,990	308,820	310,870	300,600	314,360	306,240	281,400	308,660	3,698,990	3,758,160	△ 59,170	
		西高区	159,810	172,670	162,240	175,220	168,240	163,950	167,920	160,340	163,762	160,040	145,340	159,560	1,959,092	2,006,300	△ 47,208	
		治良丸	5,237	5,545	5,236	5,639	5,492	5,352	5,474	5,378	5,566	5,381	4,969	5,405	64,674	64,879	△ 205	
	水	東高区	58,570	62,970	59,100	63,580	61,270	61,600	61,160	59,550	63,540	62,740	58,690	68,880	741,650	747,920	△ 6,270	
		谷前	4,827	4,857	4,290	4,596	4,498	4,422	4,530	4,122	4,219	4,071	3,664	4,139	52,235	60,249	△ 8,014	
		立川	12,152	13,740	12,940	13,719	13,579	13,797	13,962	13,117	13,157	13,339	10,199	13,412	157,113	151,584	5,529	
		小計	537,046	581,582	547,016	590,344	572,069	557,941	563,916	543,107	564,604	551,811	504,262	560,056	6,673,754	6,789,092	△ 115,338	
取	26年度	1,203,670	1,290,040	1,228,550	1,324,230	1,273,460	1,245,160	1,258,580	1,222,650	1,269,750	1,240,660	1,131,230	1,258,680	14,946,660				
	25年度	1,232,030	1,314,760	1,253,040	1,393,350	1,384,170	1,244,040	1,264,330	1,221,440	1,263,630	1,247,220	1,151,600	1,241,410	15,211,020				
	対前年度増減	△ 28,360	△ 24,720	△ 24,490	△ 69,120	△ 110,710	1,120	△ 5,750	1,210	6,120	△ 6,560	△ 20,370	17,270	△ 264,360				
送	26年度	1,209,770	1,298,634	1,237,700	1,335,920	1,285,861	1,252,990	1,269,241	1,232,780	1,280,570	1,248,259	1,136,990	1,264,060	15,052,775				
	25年度	1,241,710	1,324,390	1,263,180	1,406,580	1,395,150	1,252,970	1,272,210	1,229,170	1,270,370	1,250,592	1,156,197	1,236,254	15,298,773				
	対前年度増減	△ 31,940	△ 25,756	△ 25,480	△ 70,660	△ 109,289	20	△ 2,969	3,610	10,200	△ 2,333	△ 19,207	27,806	△ 245,998				
配	26年度	1,186,636	1,271,952	1,211,136	1,305,984	1,255,713	1,225,181	1,240,476	1,204,347	1,255,154	1,226,411	1,116,652	1,241,596	14,741,238				
	25年度	1,216,106	1,296,045	1,235,805	1,377,708	1,364,490	1,227,235	1,250,079	1,204,944	1,245,295	1,233,762	1,135,216	1,223,737	15,010,422				
	対前年度増減	△ 29,470	△ 24,093	△ 24,669	△ 71,724	△ 108,777	△ 2,054	△ 9,603	△ 597	9,859	△ 7,351	△ 18,564	17,859	△ 269,184				